



MANUAL - HANDLEIDING- MANUEL - MANUAL

754758310 (CAT83010TS)

Hydraulic press
Hydraulische werplaatspers
Presse hydraulique
Prensas hidráulicas

- GB** Please read and keep for future reference
- NL** Gelieve te lezen en voor later gebruik bewaren
- F** Veuillez lire et conserver pour usage ultérieur
- E** Leer y salvar para uso posterior

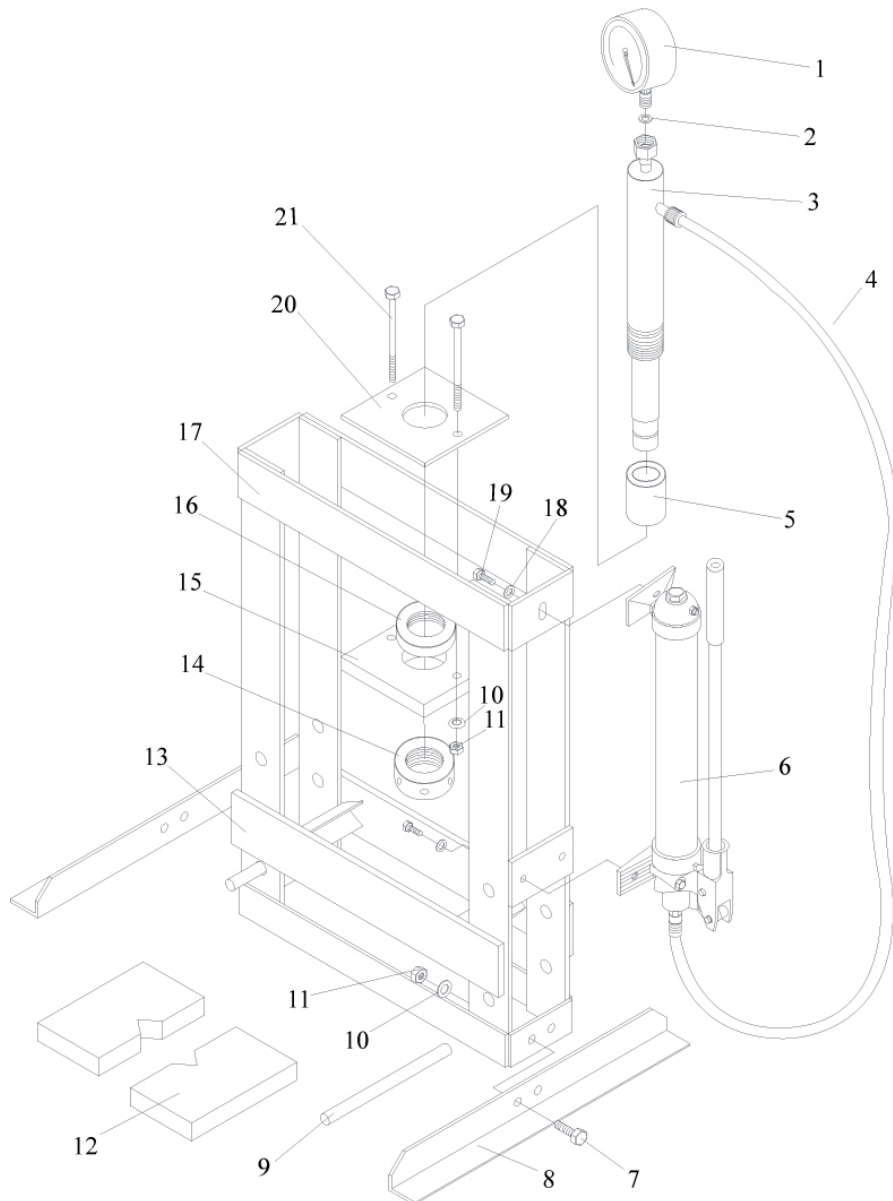
Safety Instructions-Veilighheidsrichtlijnen- Consignes de sécurité-Consignas de seguridad

GB Do not use the press for purposes other than those for which it was designed.
Do not work alongside pieces while the ram is moving or when it is under pressure.
The safety valve is calibrated and sealed by the manufacturer: Do not attempt to tamper with it and change the setting.
Failure to observe these recommendations may cause even serious damage to the press and/or to the persons working with it.
The manufacturer shall not be held liable for damage to persons or things caused by improper use of the press or of its components.

NL De pers niet gebruiken voor andere toepassingen dan waarvoor ze ontworpen werd.
Niet werken op te persen stukken wanneer de piston of cilinder in beweging is of onder druk staat.
De veiligheidsklep is geijkt en verlood door de producent. Probeer dus niet deze klep los te maken of de instelling te veranderen. Het niet naleven van deze veiligheidsvoorschriften kan ernstige schade berokkenen aan de personen die met de pers werken.
De fabrikant wijst dan ook elke verantwoordelijkheid van zich af die slaan op schade die te wijsten is aan een verkeerd gebruik van de pers of van zijn accessoires.

F Ne pas utiliser la presse pour d'autres usages que ceux pour lesquels elle a été conçue.
Ne pas travailler sur les pièces à presser lorsque le piston est en mouvement ou sous pression.
La soupape de sécurité est tarée et plombée par le constructeur: Ne pas tenter de la démonter ou d'en modifier le réglage. Le non-respect de ces recommandations peut causer les dommages, mêmes graves, à la personne et/ou personnes qui travaillent avec la presse.
Le constructeur décline toute responsabilité relative aux dommages qui pourraient être causés aux personnes ou aux biens par suite d'une utilisation impropre de la presse ou de ses accessoires.

E No utilizar la prensa para otros usos que aquéllos para los cuales se concibió.
La válvula de seguridad esta tarada por el fabricante: No intentar desmontarlo o modificar el ajuste.
El incumplimiento de estas recomendaciones puede causar daños muy graves, a la persona y/o personas que trabajan con la prensa.
El fabricante, declina toda responsabilidad relativa a los daños que podrían causarse a las personas o a los bienes como consecuencia de una utilización impropia de la prensa o sus accesorios.



Parts No.	Description	Q'ty	Parts No.	Description	Q'ty
1	Pressure Guage	1	12	Pad Plate	2
2	Nylon Ring	1	13	Press Platform	1
3	Ram	1	14	Under Round Nut	1
4	Hydraulic Hose	1	15	Plate	1
5	Serrated Saddle	1	16	Up Round Nut	1
6	Hand Pump	1	17	Frame	1
7	Blot M10x25	4	18	Washer	3
8	Angle Steel	2	19	Blot M8x15	3
9	Rod	2	20	Plate	1
10	Washer	6	21	Blot M10x110	2
11	Nut M10	6			

Maintenance - Onderhoud - Maintenance - Mantenimiento

GB

Oil the moving parts of the press every six months and check operation of the pressure gauge. Every six months, grease the winch and its ropes. These ropes will have to be inspected visually and possibly replaced if they are broken or defective.

The hydraulic unit (cylinder/pump) is a sealed system that in normal conditions requires only sixmonthly lubrication of the moving parts. In the event of the hydraulic unit leaking oil and being dismantled in order to replace the seals, it will be necessary to add oil through the filler hole on the pump until the pump has been filled up to the level of the hole itself. This operation has to be done with the ram at rest and therefore fully retracted. The oil in the hydraulic units should anyhow be replaced every two years independently of the general conditions of the unit. Use hydraulic oil with viscosity from 22° to 25°.

NL

Smeer alle bewegende onderdelen elke 6 maand en controleer de goede werking van de manometer. Smeer elke 6 maand de takel en de kabels. Deze laatste moeten visueel worden gecontroleerd over de ganse lengte en worden vervangen indien ze ook maar het minste schade vertonen. De hydraulische unit (pomp/piston) is een gesloten systeem, dat bij normaal gebruik, slechts smering van de bewegende onderdelen om de 6 maand vraagt. In het geval van dat de hydraulische unit een lek vertoont, moet deze worden gedemonteerd en moeten de dichtingen worden vervangen, het is noodzakelijk om via de vulopening olie bij te vullen tot de olie de bovenkant van de vulopening bereikt. Deze handeling moet worden uitgevoerd met een piston in rustpositie, tzt volledig teruggetrokken. De olie van de hydraulische unit moet in elk geval worden omgewisseld om de 2 jaar, eender de toestand van de hydraulische olie. Gebruik een hydraulische olie met een viscositeit 22°E tot 25°E.

F

Huiler les parties en mouvement tous les six mois et contrôler le bon fonctionnement du manomètre. Tous les six mois, graisser le treuil et les cables. Ces derniers devront être contrôlés visuellement sur toute leur longueur et remplacés s'il présentent le moindre défaut. L'unité hydraulique (pompe/vérin) est un système fermé qui, en utilisation normale, ne demande qu'une lubrification semestrielle des parties mobiles. Dans le cas ou l'unité hydraulique présenterait une fuite d'huile et serait démontée pour remplacement des joints, il sera nécessaire de refaire le plein d'huile au travers de l'orifice de remplissage situé sur la pompe jusqu'à ce que le niveau de l'huile atteigne le bord de l'orifice. Cette opération doit être faite avec le piston du vérin en position de repos, c'est à dire complètement rentré. L'huile de l'unité hydraulique doit, de toutes façons, être remplacée tous les deux ans, quel que soit l'état de l'unité hydraulique. Utiliser de l'huile hydraulique de viscosité 22°E à 25°E.

E

Engrasar las partes en movimiento cada seis meses y controlar el buen funcionamiento del manómetro. Cada seis meses, lubricar el torno y los cables. Estos últimos deberán controlarse visualmente sobre toda su longitud y sustituirse si presenta el menor defecto. La unidad hidráulica (bomba/gato) es un sistema cerrado que, en utilización normal, sólo pide una lubricación semestral de las partes móviles. En el caso de que la unidad hidráulica presentara una fuga de aceite, se desmontará para la sustitucion de las juntas, será necesario rellenar de aceite a través del orificio de llenado situado sobre la bomba hasta que el nivel de aceite alcance el borde del orificio. Esta operación debe hacerse con el pistón del gato en posición de descanso, es decir, completamente bajado. El aceite de la unidad hidráulica debe, de todas formas, sustituirse cada dos años, cualquiera que sea el estado de la unidad hidráulica. Utilizar aceite hidráulico de viscosidad 22°E a 25°E.

Use of item - Gebruik - Utilisation - utilización

GB Position the bed of the press at the desired height, lifting it first on one side and inserting one of the pins into the hole in the press body directly beneath, then repeating this step for the other side as well.

NL Positioneer de tafel van de pers op de gewenste hoogte, door eerst hoger te plaatsen en de assen te plaatsen in de gaten op de gewenste hoogte, daarna de tafel laten zakken op de assen. Dit herhalen voor een andere hoogte.

F Positionner la table de la presse à la hauteur désirée, en soulevant d'abord une extrémité et en insérant la broche dans le trou du bâti immédiatement en dessous puis répéter l'opération pour l'autre extrémité.

E Colocar la mesa de la prensa a la altura deseada, levantando en primer lugar un lado e insertando el pasador en el agujero del armazón situado debajo, luego repetir la operación en el otro lado.

**CE- DECLARATION OF CONFORMITY
CE-CONFORMITEITSVERKLARING
CE-DECLARATION DE CONFORMITE
DECLARACION DE CONFROMIDAD SEGUN LA CE**

The Manufactuer/Retailer
Fabrikant/Invoerder
Fabricant/Importateur
El fabricante /comercializador

Metalworks (Europe) Limited
Unit 5
Flitwick Industrial Estate
Commerce Way
Flitwick - Bedfordshire
MK45 1UF Great Britain

Hereby declares that the following product :
Verklaart hierbij dat het volgende product :
Déclare par ceci que le produit suivant :
Declara, por la presente, que el producto siguiente :

Product
Produkt
Produit
Producto

Hydraulic press
Hydraulische werplaatpers
Presse hydraulique
Prensas hidráulicas

Part n° : 754758310

Relevants EU directives
Geldende CE-richtlijnen
Normes CE en vigueur
Directivas UE pertinentes

89/392/CEE

Meets the provisions of the aforementioned directive, including, any amendments valid at the time of this statement.

Overeenstemt met de bestemming van de hierboven aangeduide richtlijnen - met inbegrip van deze betreffende het tijdstip van de verklaring der geldende veranderingen.

Répond aux normes générales caractérisées plus haut, y compris celles dont la date correspond aux modifications en vigueur.

Cumple las disposiciones de las directivas arriba mencionadas, incluidas las enmiendas respectivas válidas.



B. VYNCKIER
VYNCKIER TOOLS NV